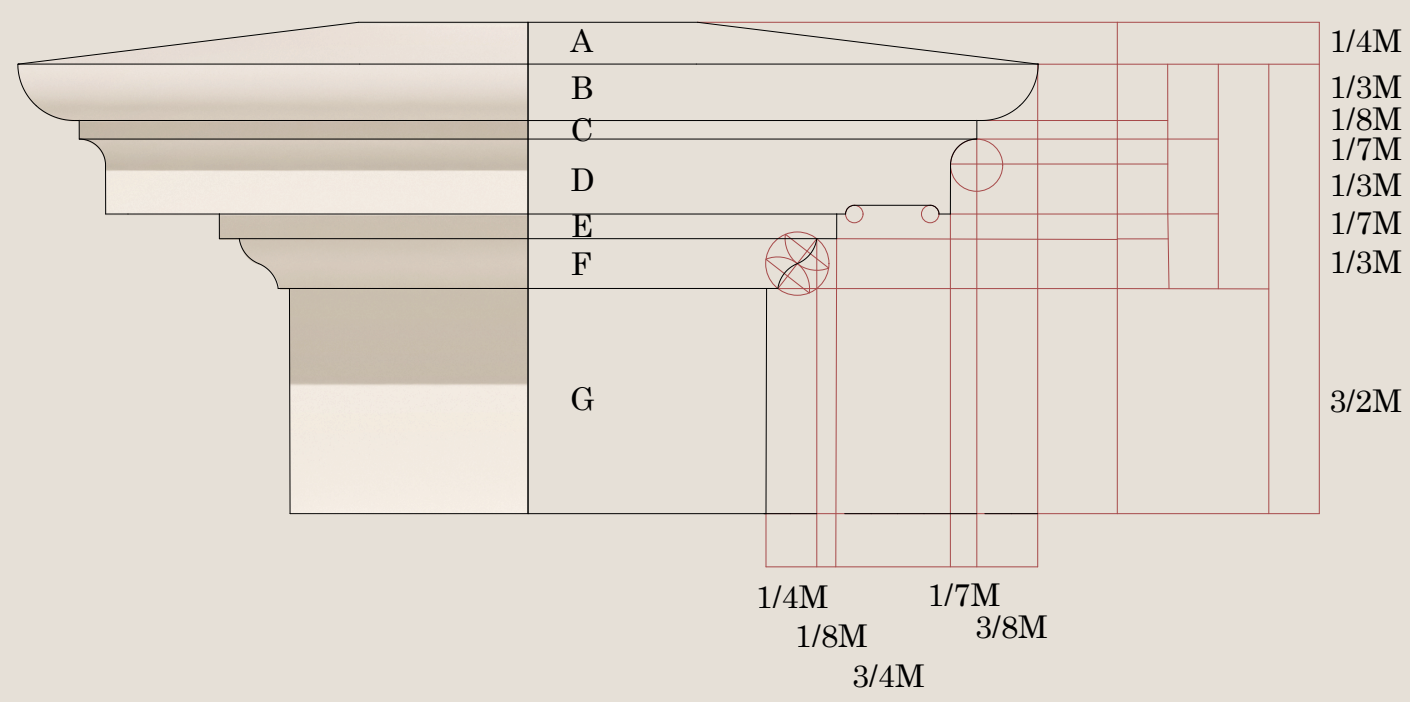


Ordine tuscanico

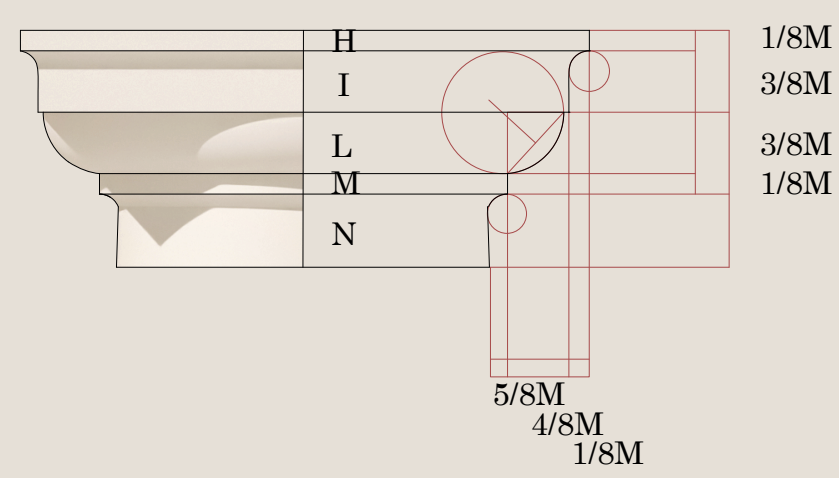
A - Trabeazione tuscanica

- A - Piano inclinato
- B - Ovolo
- C - Listello
- D - Gocciolatoio
- E - Listello
- F - Gola rovescia
- G - Fascia dell'architrave



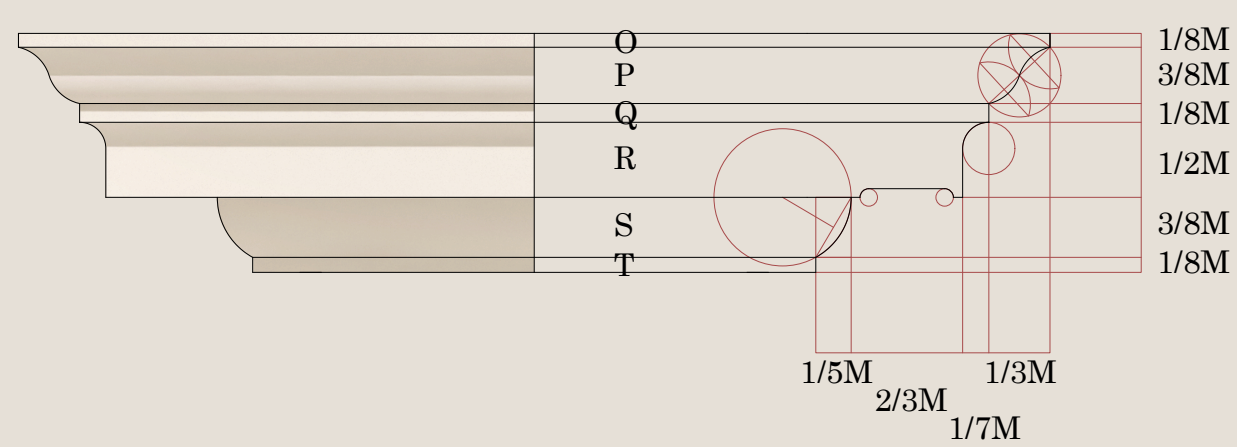
B - Capitello tuscanico

- H - Listello dell'abaco
- I - Fascia della tavola del capitello
- L - Ovolo
- M - Listello
- N - Fusto della colonna

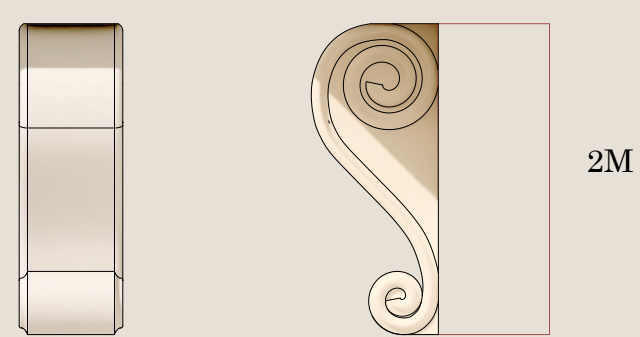


C - Cornice per porte

- O - Listello
- P - Gola dritta
- Q - Listello
- R - Gocciolatoio
- S - Ovolo
- T - Listello



D - Mensola decorativa composta - modiglione



Modulo di riferimento: 1/3 di Toise

