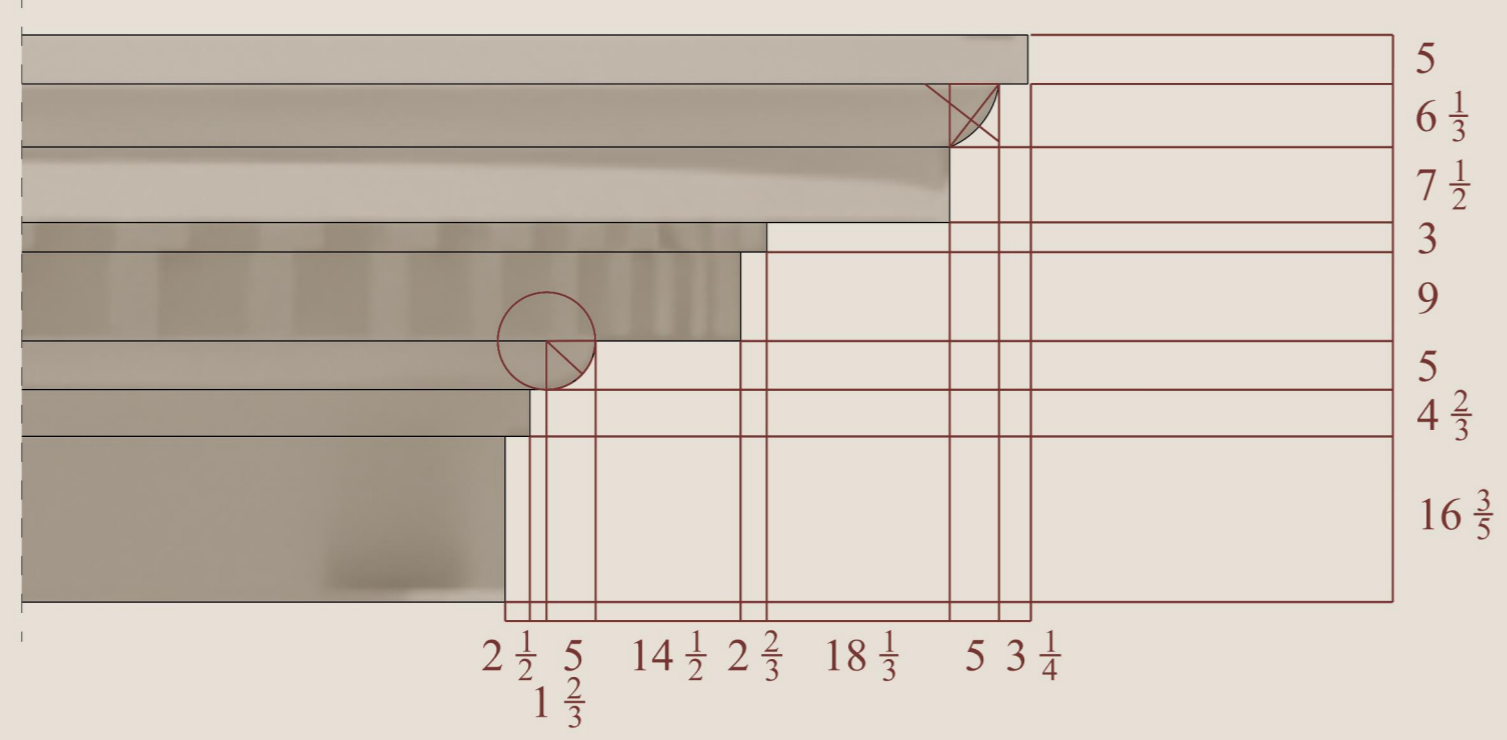
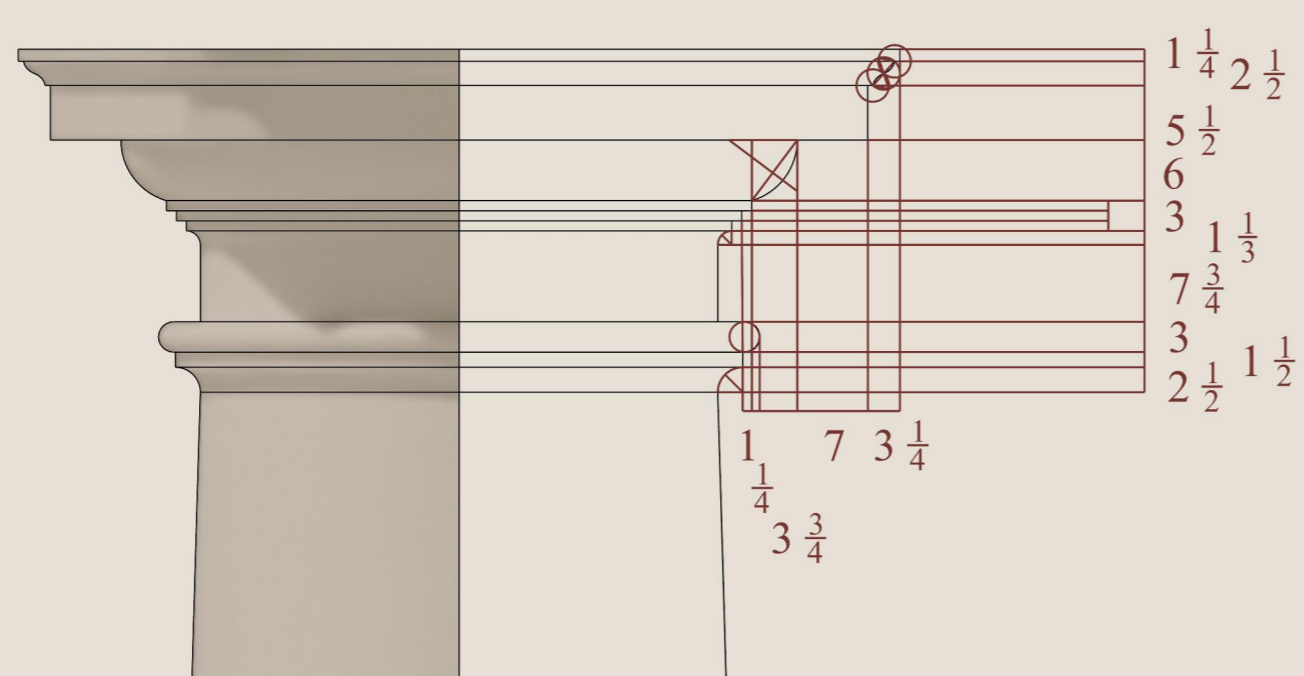


Ordine dorico

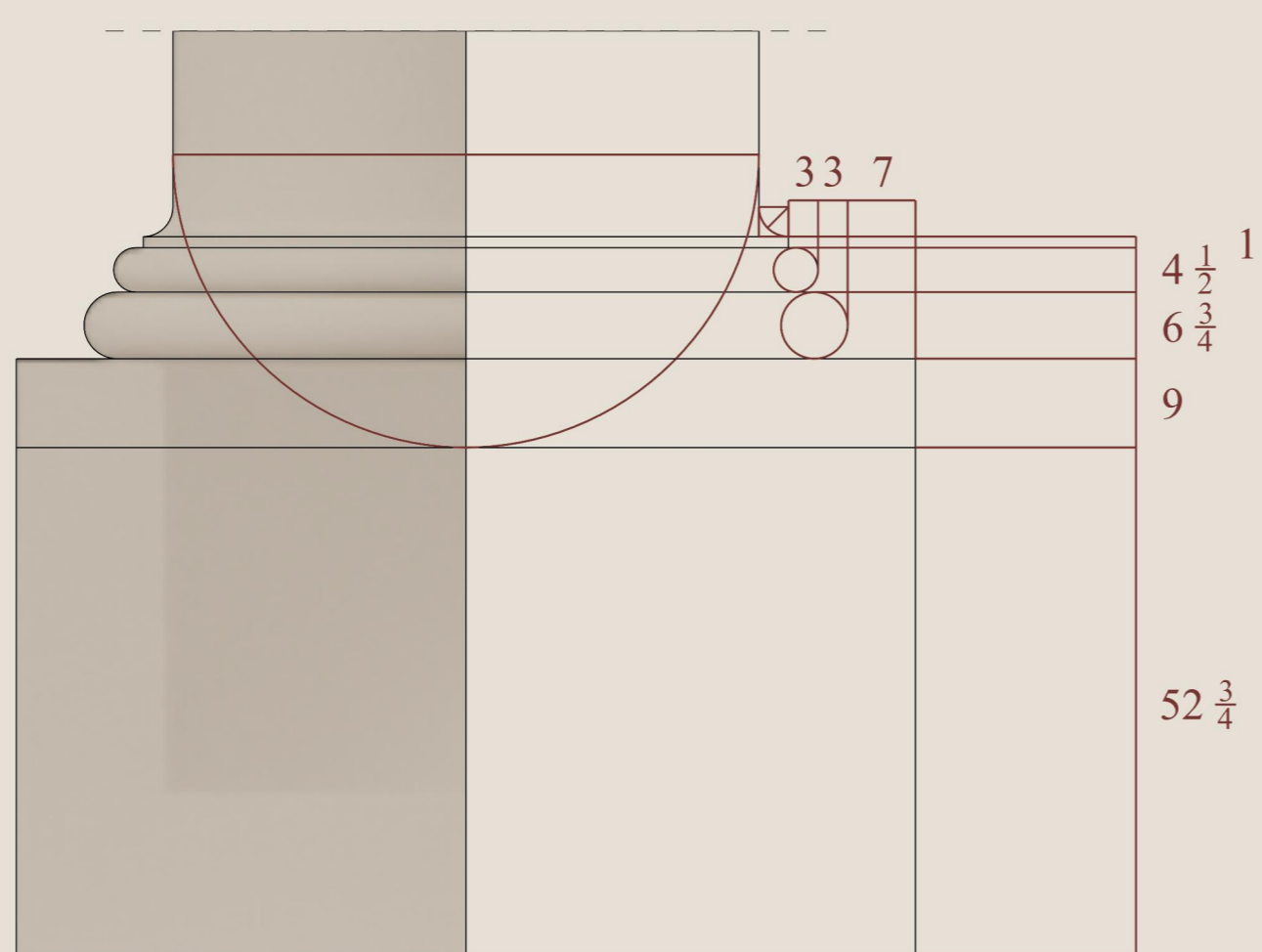
1- Trabeazione Dorica



2 - Capitello Dorico



3 - Base Dorica



Modulo di riferimento: $\frac{1}{6} + \frac{1}{9}$ di Toise

