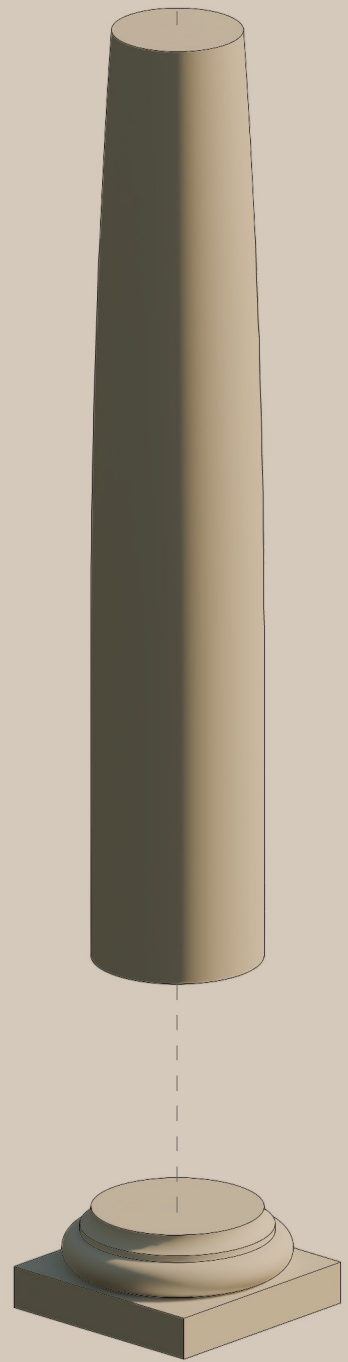
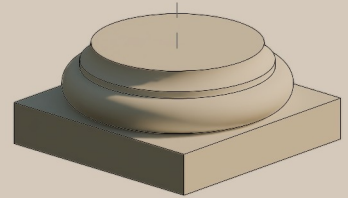


Capitello

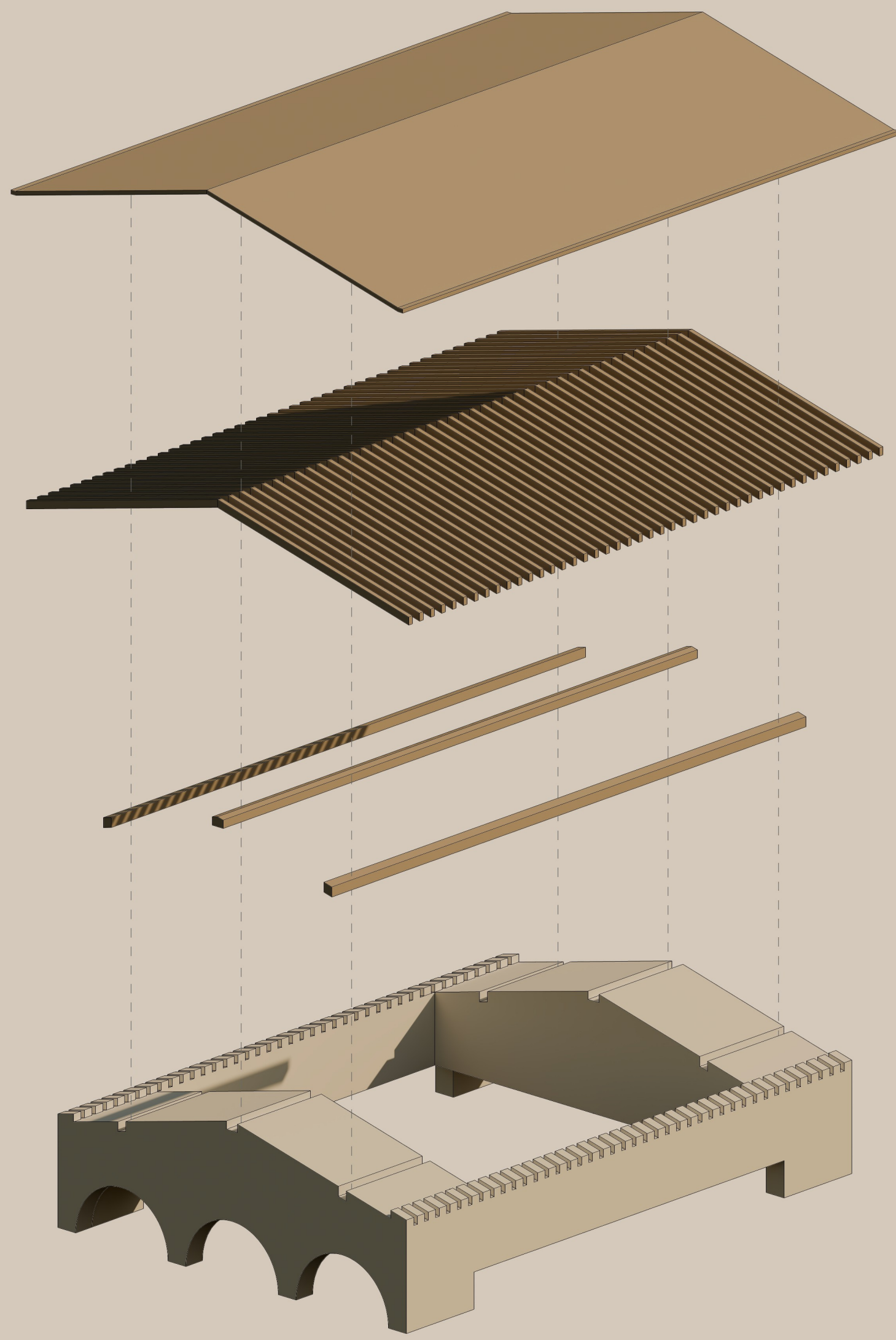
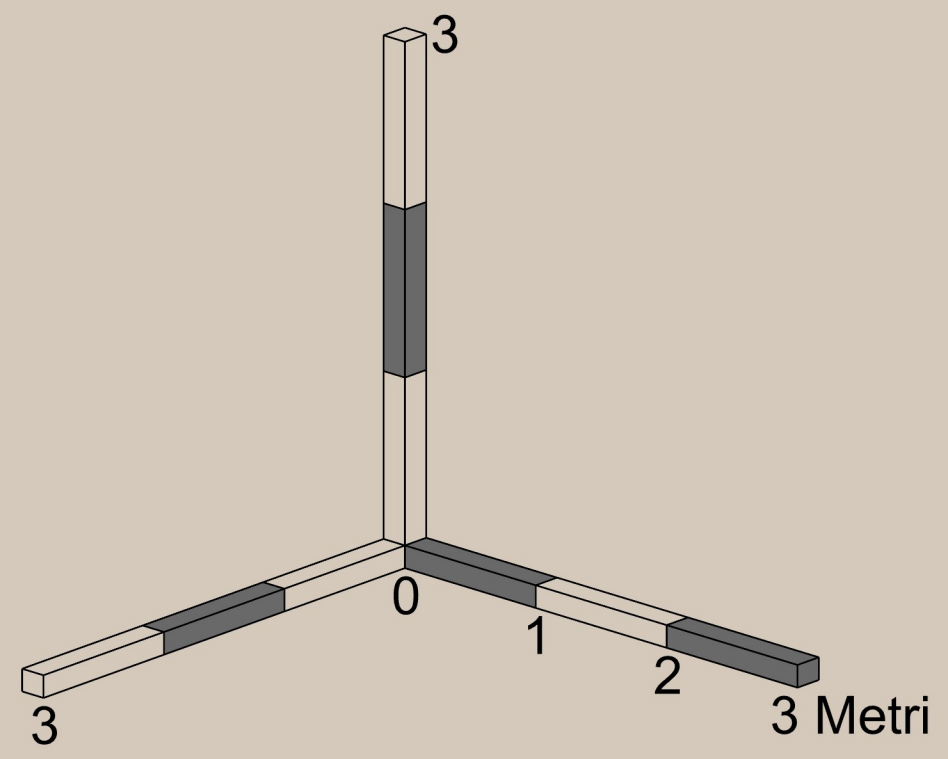


Fusto



Base

Studio della colonna



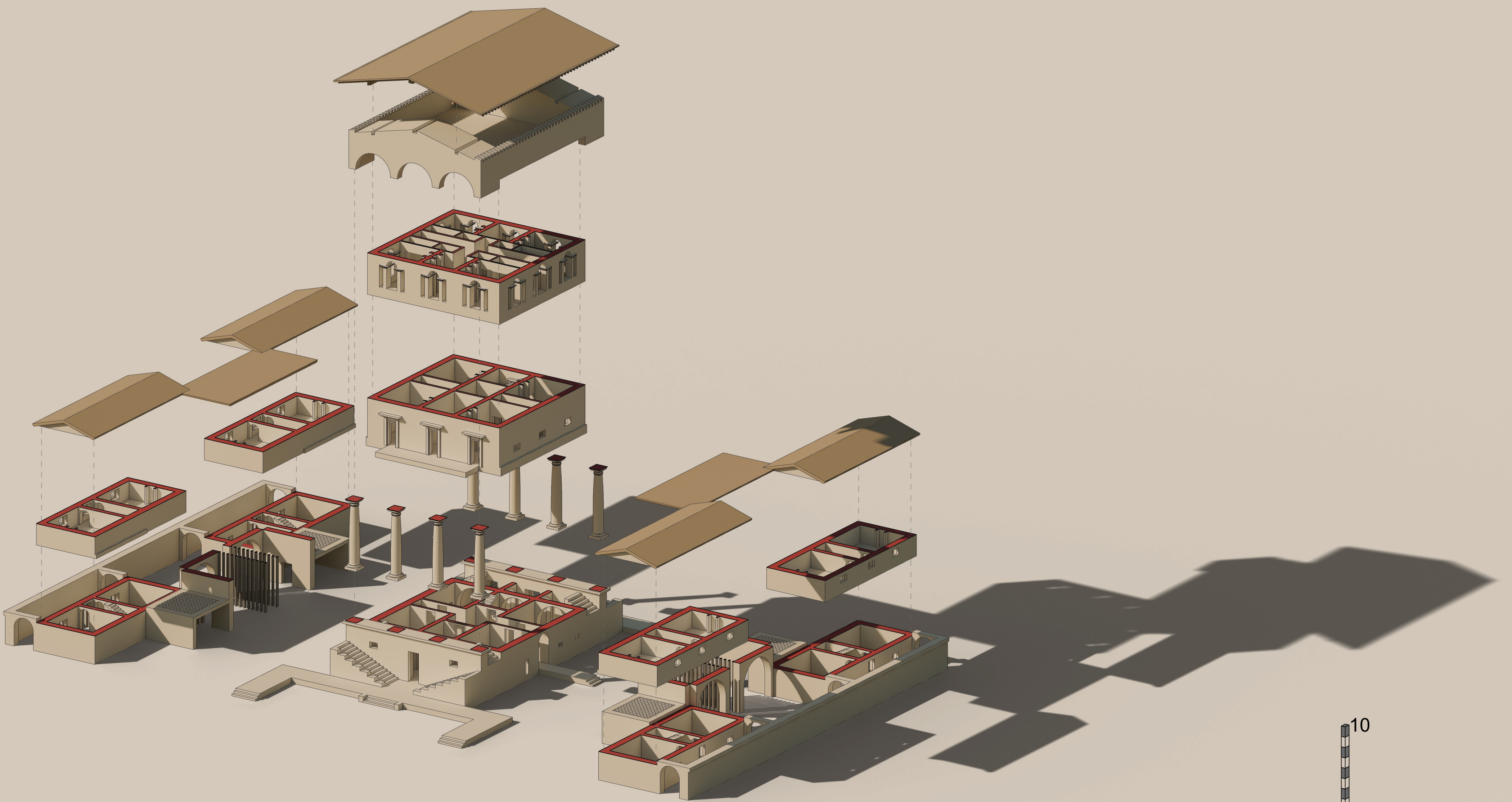
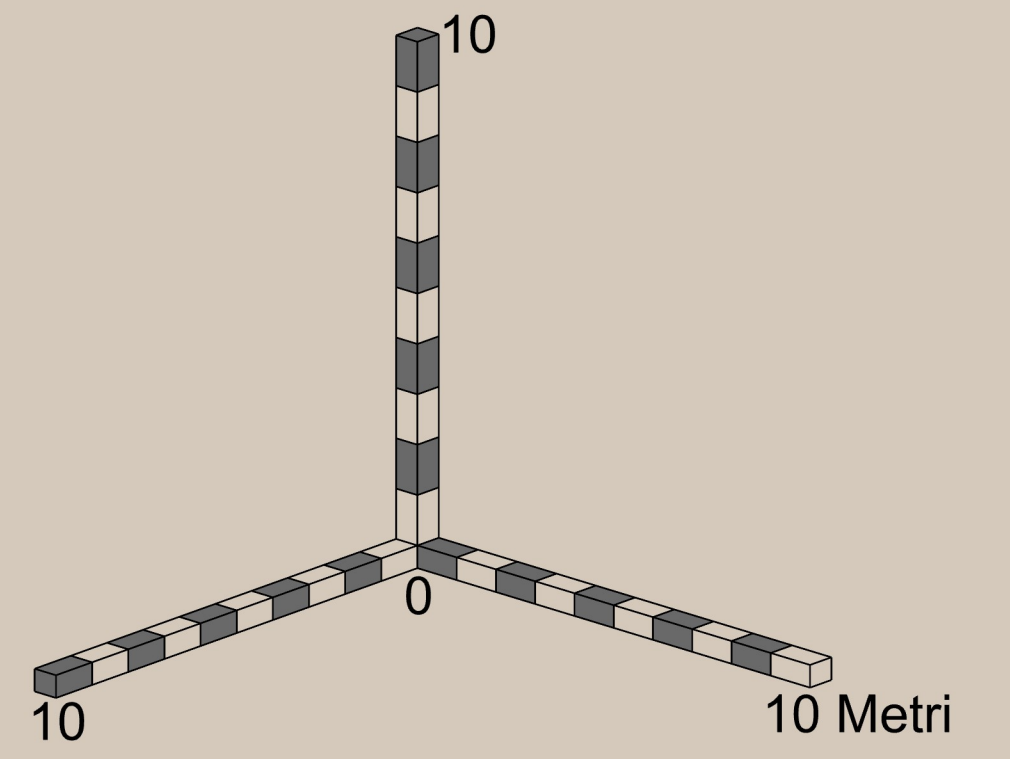
Tavolato

Travetti

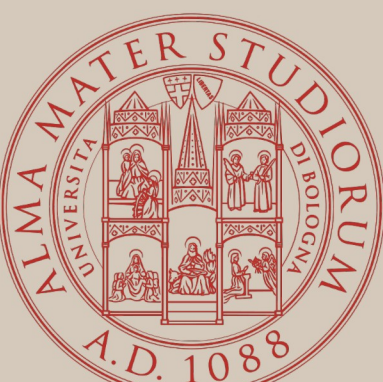
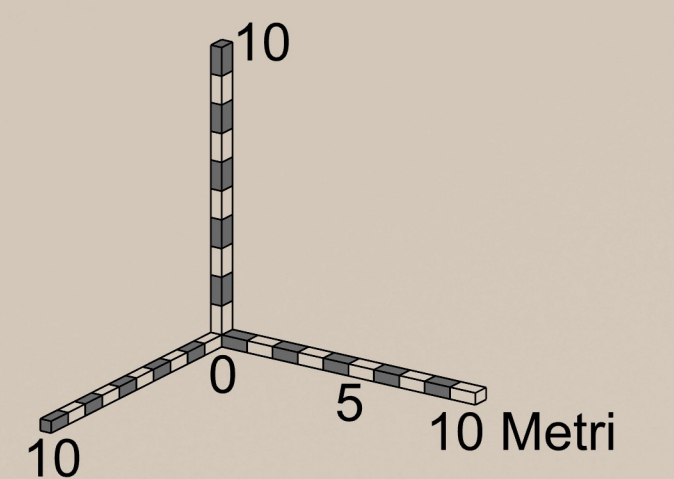
Travi

Muratura

Studio della copertura



Esploso assometrico



Università di Bologna, Corso di Laurea in Architettura

A. A. 2024-2025

Laboratorio di Disegno dell'Architettura II

Docenti: F. I. Apollonio, F. Fallavollita, R. Foschi, I. P. Bajena

Studenti: Emma Biondi, Filip Muresan